

## 11. Необходимые условия для предоставления гарантии на электротехническую продукцию Varton®

- ▶ Замена подлежат неработающие изделия Varton® при отсутствии видимых физических повреждений;
- ▶ Замена вышедшей из строя электротехнической продукции осуществляется при наличии счёта-фактуры и данной инструкции или при наличии и кассового чека, и данной инструкции, и/или гарантийного талона, а также при сохранении на продукции маркировки о дате производства;
- ▶ Не подлежат замене товары, имеющие видимые механические повреждения;
- ▶ Не подлежат замене товары, вышедшие из строя в результате попадания внутрь корпуса посторонних предметов, жидкостей, других материалов и веществ, не предназначенных для контакта с электротехнической продукцией;
- ▶ Не подлежат замене товары, вышедшие из строя в результате действия обстоятельств непреодолимой силы: пожар, затопление и т.д.

Произведено в КНР  
Shenzhen GuoYing Optoelectronics Co., Ltd.  
Ai'nan Road No. 191, Nanlian Community,  
Longgang District, Shenzhen, China  
Шеньжен Гуоинг Оптоэлектроникс Ко., ЛТД.  
Айнан роуд No. 191, Нанлянь Коммунити,  
Лунган Дистрикт, Шеньжен, Китай  
**Импортер:** ООО ТПК «Вартон» 121354, город  
Москва, улица Дорогобужская, дом 14,  
строение 6, Российская Федерация,  
www.varton.ru

По вопросам качества обращайтесь  
по адресу электронной почты:  
[help@varton.ru](mailto:help@varton.ru)

Дата изготовления:  
09/2023



| Артикул | Место и дата продажи | Штамп магазина и подпись продавца |
|---------|----------------------|-----------------------------------|
|         |                      |                                   |
|         |                      |                                   |
|         |                      |                                   |
|         |                      |                                   |

Версия 1

# VARTON

## Паспорт и руководство по эксплуатации LED лента «ВАРТОН» серии VLS многоцветная RGB, RGBWW, RGBNW, CCT, RGBССТ COB (упаковка 5м)



### 1. Область применения

Профессиональная светодиодная лента Varton® RGB, RGBWW, RGBNW, CCT, RGBССТ COB предназначена для основной и декоративной подсветки потолков, стен и ниш, закарнизного пространства. Обладает высокими декоративными свойствами. Конструкция ленты позволяет получать равномерное мягкое свечение без использования рассеивателя.

### 2. Комплект поставки

- ▶ Светодиодная лента поставляется в рулонах 5 м. Скотч 3М для монтажа нанесен на ленту.
- ▶ Для корректной работы приобретаются отдельно:  
- Контроллер RGB, RGBW, CCT  
- Усилители тока

### 3. Установка светодиодной ленты



**Внимание! Перед установкой или заменой отключите питание!**

- ▶ Светодиодная лента подключается к источнику питания постоянного тока с напряжением 24В. Рекомендованные источники питания для подключения светодиодной ленты перечислены в разделе 7;
- ▶ При подключении к источнику питания необходимо строго соблюдать полярность;
- ▶ Светодиодная лента IP20, IP54 имеет самоклеящееся основание (двусторонний скотч 3М);
- ▶ Перед установкой рекомендуется обезжирить поверхность для монтажа;
- ▶ Светодиодная лента IP20, IP54 мощностью от 9,6Вт/м должна монтироваться к поверхно-

сти исключительно на алюминиевом профиле;

- ▶ Светодиодная лента имеет кратность резки, на ленте нанесены условные обозначения. Резать ленту необходимо строго по меткам;
- ▶ Исключение составляет лента с расширением FC Free Cut в артикуле. Данная лента может быть отрезана в любом месте;
- ▶ При установке запрещается перегибать ленту (см. Рисунок 1).



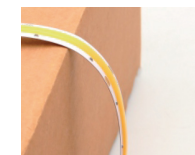
**Рисунок 1  
Внимание! Не перегибать!**



Радиус скручивания  $\geq 20$ мм.



Радиус сгиба  $\geq 50$  мм. При установке ленты необходимо удерживать изгиб ленты лицевой стороной вверх.



#### 4. Технические характеристики

| Артикул                   | Входное напряжение | IP | Ширина платы | Кратность резки | Температурный режим | Гарантия |
|---------------------------|--------------------|----|--------------|-----------------|---------------------|----------|
| VLS-20-14-COB-10-576-RGB  | 14 Вт/м            | 20 | 10 мм        | 62.50 мм        | от - 25 до +40°C    | 3 года   |
| VLS-20-15-COB-12-1680-RGB | 15 Вт/м            | 20 | 12 мм        | 50 мм           | от - 25 до +40°C    | 5 лет    |
| VLS-20-19-COB-12-784-WW   | 19 Вт/м            | 20 | 12 мм        | 71.42 мм        | от - 25 до +40°C    | 3 года   |
| VLS-20-19-COB-12-784-NW   | 19 Вт/м            | 20 | 12 мм        | 71.42 мм        | от - 25 до +40°C    | 3 года   |
| VLS-20-15-COB-12-1344-NW  | 15 Вт/м            | 20 | 12 мм        | 83.3 мм         | от - 25 до +40°C    | 5 лет    |
| VLS-20-21-COB-12-840-RCCT | 21 Вт/м            | 20 | 12 мм        | 35.71 мм        | от - 25 до +40°C    | 3 года   |
| VLS-20-15-COB-10-512-CCT  | 15 Вт/м            | 20 | 10 мм        | 62.5 мм         | от - 25 до +40°C    | 5 лет    |
| VLS-S4-15-COB-10-512-CCT  | 15 Вт/м            | 54 | 10 мм        | 62.5 мм         | от - 25 до +40°C    | 5 лет*   |

\*Гарантия 5 лет распространяется при условии эксплуатации внутри помещений

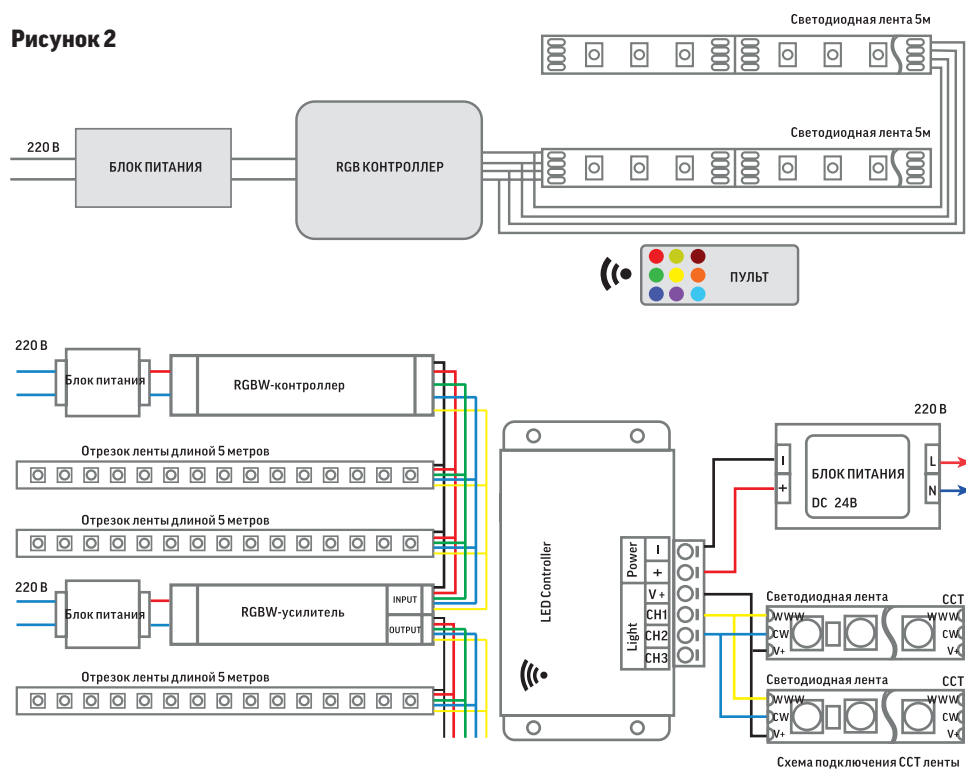
#### 5. Источники питания, совместимые с профессиональной светодиодной лентой Varton

| Источник питания tm Meanwell | IP LED ленты | IP источника питания | Мощность ленты Вт/м | Длина отрезка |
|------------------------------|--------------|----------------------|---------------------|---------------|
| LPV-100-24                   | 65           | 67                   | 15                  | до 5 м        |
| LPV-150-24                   | 65           | 67                   | 15                  | до 10 м       |
| ELG-200-24A                  | 65           | 67                   | 15                  | до 15м        |
| LRS-100-24                   | 20           | 20                   | 15                  | до 5 м        |
| LRS-200-24                   | 20           | 20                   | 15                  | до 10м        |
| LRS-350-24                   | 20           | 20                   | 15                  | до 15м        |

Рекомендованный усилитель: RGB LT-3030-6A

Рекомендованные контроллеры: M2+M3-3A, M3+M3-3A, M7+M3-3A, M4+M4-5A

#### Рисунок 2



#### 6. Алюминиевый профиль и аксессуары для монтажа ленты (заказываются отдельно):

| Артикул                 | Наименование  |
|-------------------------|---|
| V4-R0-70.0001. KIT-0203 | Алюминиевый профиль для LED ленты с рассеивателем опал угловой 2000x16x16 мм (макс. ширина ленты 10 мм)   |
| V4-R0-70.0001. KIT-0201 | Алюминиевый профиль для LED ленты с рассеивателем опал накладной 2000x24x11 мм (макс. ширина ленты 20 мм) |
| V4-R0-00.COB-0000.0002  | Разъем с проводом для LED ленты COB 10 мм, лента - источник питания (1 шт)                                |
| V4-R0-00.COB-0000.0003  | Разъем с проводом для LED ленты COB 10 мм, лента - лента (1 шт)   |
| V4-R0-00.COB-0000.0001  | Соединитель жесткий пластиковый прозрачный для ленты COB 10 мм, лента-лента (5 шт)                        |

#### 7. Эксплуатация

- Монтаж, демонтаж и обслуживание электротехнической продукции Varton® должны производиться при выключенном электропитании;
- Проводить монтаж электротехнической продукции рекомендуется в соответствии с приложенными инструкциями лицом, имеющим специальный допуск для проведения соответствующих работ;
- К сокращению срока службы и преждевременному выходу из строя могут привести:
  - перегрузка при подаче повышенного напряжения;
  - отклонения от температурных пределов надёжной работы, описанных в паспорте изделия;
- Светодиодная лента Varton® и комплектующие при подключении не должны иметь механических повреждений;
- При монтаже необходимо соблюдать инструкции по подключению – неверное соединение может повредить изделие;
- В целях повышения надежности и увеличения срока службы рекомендуется периодически осматривать находящуюся в эксплуатации электротехническую продукцию с целью обнаружения возможного загрязнения, механических повреждений и оценки работоспособности.

#### 8. Сертификация и утилизация

- Вся продукция Varton® соответствует требованиям ТР ТС 004/2011 «О безопасности низко-

вольтного оборудования», ТР ТС 020/2011 «Электромагнитная совместимость технических средств»;

- Светодиодная лента Varton® экологически безопасна, не требует специальных условий и разрешений для утилизации, не относится к опасным отходам.

#### 9. Условия транспортировки и хранения

- Условия транспортирования светодиодной ленты в зависимости от воздействия механических факторов должны соответствовать группе С ГОСТ 23216, в том числе в части воздействия климатических факторов – группе условий хранения 2 по ГОСТ 15150;
- Условия хранения светодиодной ленты должны соответствовать группе условий хранения 2 ГОСТ 15150.

#### 10. Гарантийные обязательства

- Гарантийный срок 3 года от даты покупки при условии соблюдения условий эксплуатации, но не более 36 месяцев от даты производства и только при условии использования ленты с источниками питания, перечисленных в паспорте изделия;
- В случае подключения светодиодной ленты к иным источникам питания гарантия составляет 1 год. Для стабильной работы светодиодной ленты на протяжении всего срока эксплуатации необходимо подобрать источник питания, имеющий запас по мощности в размере 20% от полной потребляемой мощности отрезка ленты;
- При отсутствии штампа магазина или торговой организации срок гарантии исчисляется со дня выпуска;
- «Воздействие химически активных веществ на светильник повышает вероятность деградации светодиодов и может привести к изменению светотехнических характеристик. Повреждение светодиодной ленты из-за воздействия химически активных веществ не является гарантийным случаем. Информация о совместимости светодиодов с химическими веществами представлена в разделе «техническая документация» на сайте [www.varton.ru](http://varton.ru) ([http://varton.ru/documents/teh\\_docs/](http://varton.ru/documents/teh_docs/)).»